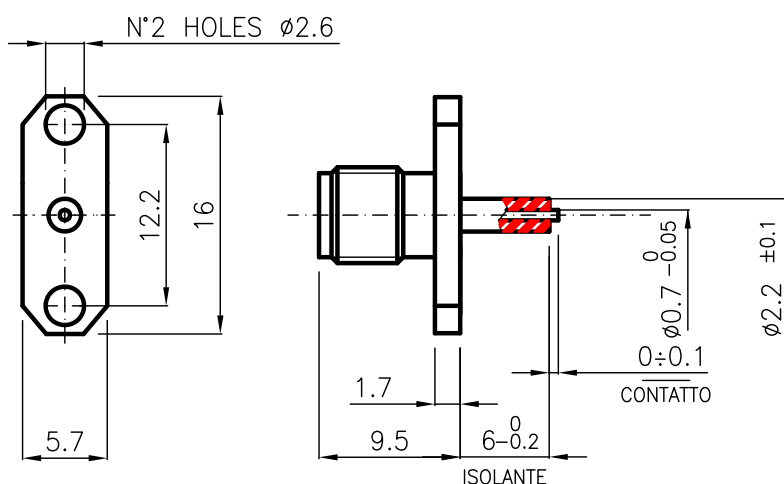


DIST.

A TERMINI DI LEGGE E' VIETATA LA RIPRODUZIONE O LA NOTIFICAZIONE DI QUESTO DISEGNO A TERZI SENZA AUTORIZZAZIONE



SPECIFICATIONS

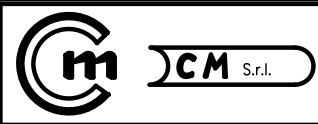
Mating and dimensions as per CECC 22110

MATERIALS AND FINISH

P.N. SUFFIX	Body	Socket inner contact
004	Brass, Au	Beryllium copper Au
204	Stainless steel passivated	Beryllium copper Au
304	Stainless steel Au	Beryllium copper Au
504	Brass, White Bronze	Beryllium copper Au

CAPTIVATED CONTACT

			DENOMINAZIONE		
			50 Ohm - SMA SERIES COAXIAL CONNECTOR STRAIGHT SOCKET		
01		TORTI E.	01.10.03	SCALA	2:1
REV.		N° MOD.	DATA	FILE	DPD2504C
				CONTR.	CUCCHI I.
				APPROV.	CUCCHI M.
				DATA	05.06.03
				DIS.	TORTI E.



N° CODICE
DPD.25.XX4

MOD. 101