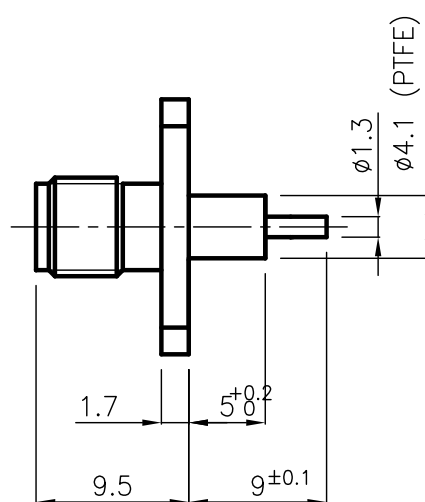
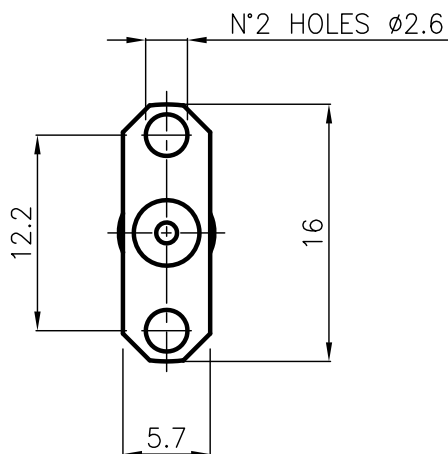


DIST.

A TERMINI DI LEGGE E' VIETATA LA RIPRODUZIONE O LA NOTIFICAZIONE DI QUESTO DISEGNO A TERZI SENZA AUTORIZZAZIONE



SPECIFICATIONS


Mating and dimensions

as per CECC 22110

MATERIALS AND FINISH

P.N. SUFFIX	Body	Socket inner contact
004	Brass. Au	Beryllium copper Au
204	Stainless steel passivated	Beryllium copper Au
304	Stainless steel Au	Beryllium copper Au
504	Brass, White Bronze	Beryllium copper Au

CAPTIVATED CONTACT

			DENOMINAZIONE			
			50 Ohm - SMA SERIES COAXIAL CONNECTOR STRAIGHT SOCKET WITH SOLDER TERMINAL			
			SCALA 2:1	CONTR. Cucchi I	DATA 31.08.00	N° CODICE DPD.10.XX4
01	Torti E.	23.04.03	FILE DPD10X4C	APPROV. A.Q. Cucchi M	DIS. Torti E.	
REV.	N° MOD.	DATA				

MOD. 101