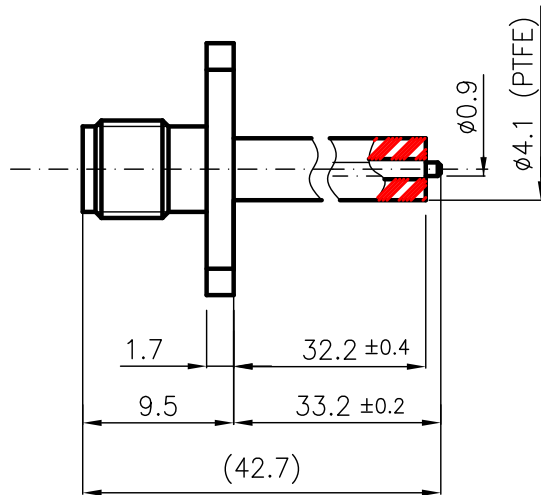
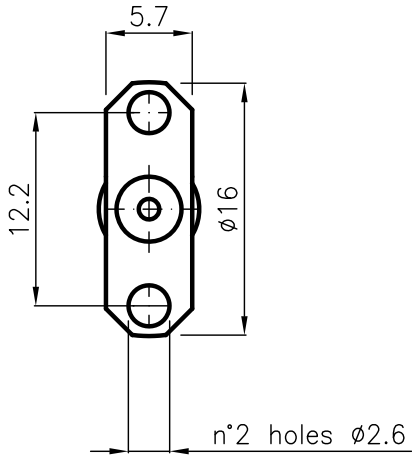


DIST.

A TERMINI DI LEGGE E' VIETATA LA RIPRODUZIONE O LA NOTIFICAZIONE DI QUESTO DISEGNO A TERZI SENZA AUTORIZZAZIONE



SPECIFICATIONS

Mating and dimensions as per CECC 22110

MATERIALS AND FINISH

P.N. SUFFIX	Body	Socket inner contact
007	Brass, Au	Beryllium copper Au
207	Stainless steel passivated	Beryllium copper Au
307	Stainless steel Au	Beryllium copper Au
507	Brass, White Bronze	Beryllium copper Au

CAPTIVATED CONTACT

			DENOMINAZIONE		
			50 Ohm – SMA SERIES COAXIAL CONNECTOR		
			STRAIGHT SOCKET WITH SOLDER TERMINAL		
			SCALA 2:1	CONTR.	DATA 14.06.02
/	EMESSO	14.06.02	FILE DPD08X7C	APPROV. A.Q.	DIS. A.R.
REV.	N° MOD.	DATA			



N° CODICE
DPD.08.XX7

MOD. 101