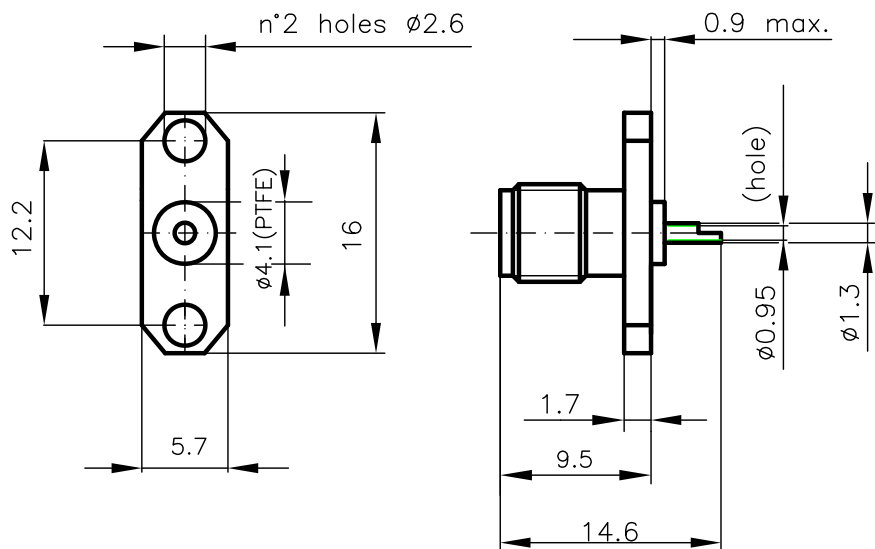


DIST.

A TERMINI DI LEGGE E' VIETATA LA RIPRODUZIONE O LA NOTIFICAZIONE DI QUESTO DISEGNO A TERZI SENZA AUTORIZZAZIONE SCRITTA.





SPECIFICATIONS

Mating and dimensions as per CECC 22110

MATERIALS AND FINISH

P.N. SUFFIX	Body	Socket inner contact
005	Brass, Au	Beryllium copper Au
205	Stainless steel passivated	Beryllium copper Au
305	Stainless steel Au	Beryllium copper Au
505	Brass, White Bronze	Beryllium copper Au

**CAPTIVATED CONTACT**

			<b>DENOMINAZIONE</b>			  -ITALY-
			50 Ohm - SMA SERIES COAXIAL CONNECTOR STRAIGHT SOCKET WITH SOLDER TERMINAL			
/		EMESSO	14.05.03	<b>SCALA</b> 2:1	<b>CONTR.</b> Cucchi I	<b>DATA</b> 14.05.03
<b>REV.</b>	<b>N° MOD.</b>	<b>DATA</b>	<b>FILE</b> DPD06X5C	<b>APPROV. A.Q.</b> Cucchi M	<b>DIS.</b> Torti E	<b>N° CODICE</b> <b>DPD.06.XX5</b>

MOD. 1010