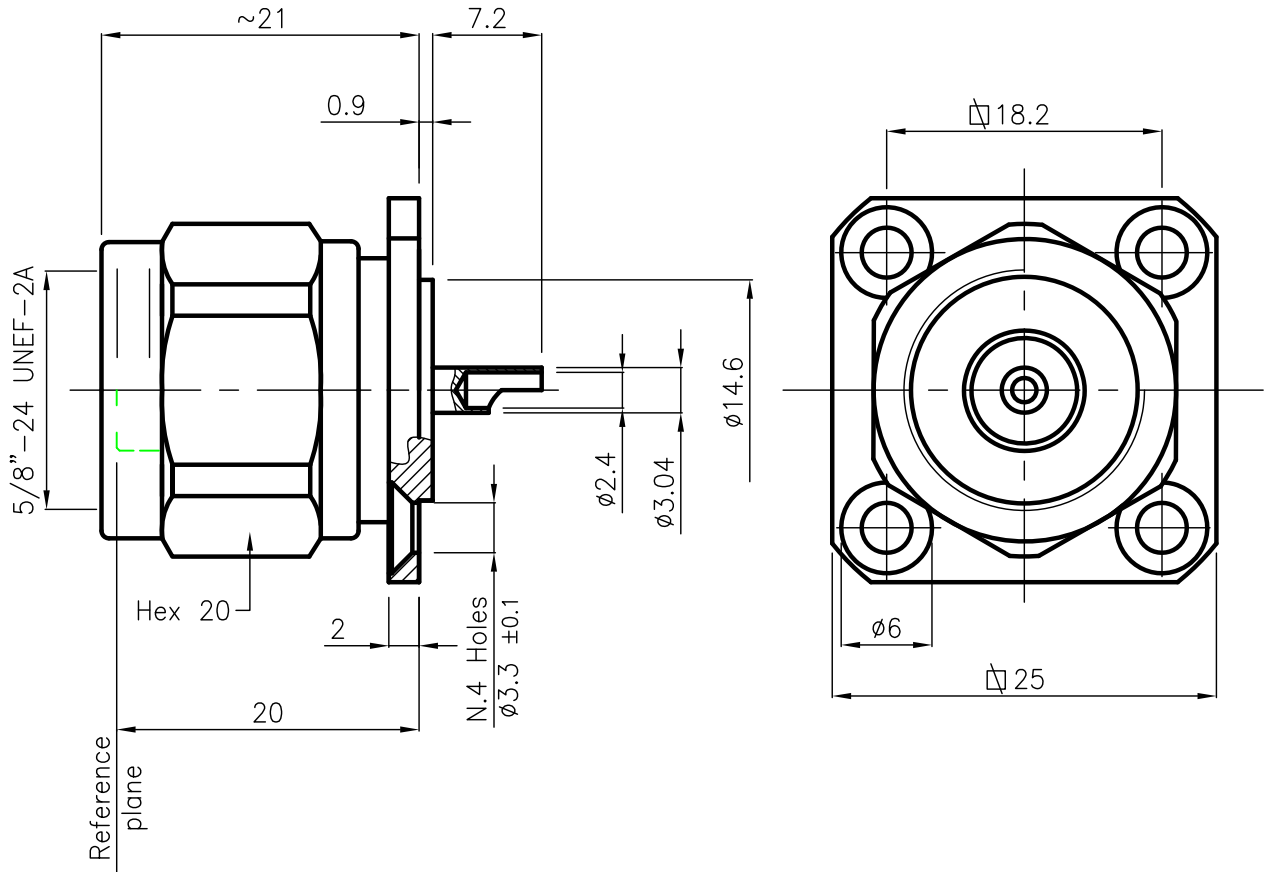


DIST.

A TERMINI DI LEGGE E' VIETATA LA RIPRODUZIONE O LA NOTIFICAZIONE DI QUESTO DISEGNO A TERZI SENZA AUTORIZZAZIONE



SPECIFICATION

Mating and dimensions as per CECC 22210

ELECTRICAL SPECIFICATIONS

Frequency range V.S.W.R.
 0÷6 GHz ≤1.1

MATERIALS AND FINISH

Body	Brass	White Bronze
Inner contact	Brass	Au
Nut	Brass	Ni
Insulator	PTFE	
Gasket	Silicon rubber	
Other metal parts	Brass	Ni

MOD. 101

			DENOMINAZIONE		
			50 Ohm - N SERIES CONNECTOR STRAIGHT PLUG FOR PANEL		
01	ARONICA R.	08.01.13	SCALA	2:1	CONTR. CUCCHI I.
/	EMESSO	03.03.08	FILE	NSD04002C-1	DATA 03.03.08
REV.	N° MOD.	DATA	APPROV. CUCCHI M.	DIS. Lorenzon I.	



N° CODICE
NSD.04.002