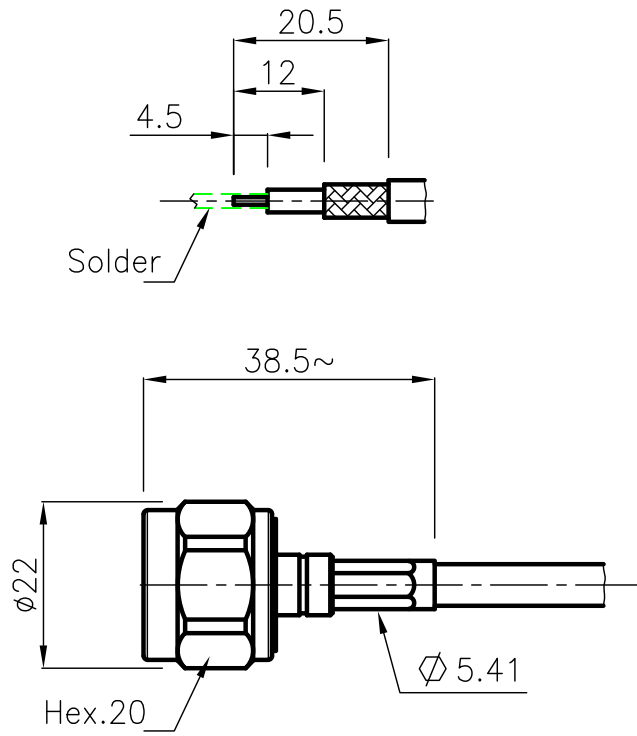


DIST.

A TERMINI DI LEGGE E' VIETATA LA RIPRODUZIONE O LA NOTIFICAZIONE DI QUESTO DISEGNO A TERZI SENZA AUTORIZZAZIONE



SPECIFICATIONS


Mating and dimensions as per CECC 22210

MATERIAL AND FINISH

Body	Brass	White Bronze
Nut	Brass	Ni
Center contact	Brass	Au
Insulator	PTFE (Teflon)	
Gasket	Silicone rubber	
Crimping ferrule	Soft copper	Ni

FOR CABLES : CONVERTITALIA BIANCO 1.0/3.05/5.0

MOD. 101

			DENOMINAZIONE			
			50 Ohm - N SERIES CONNECTOR STRAIGHT PLUG - SOLDER CRIMP			
			SCALA 1 : 1	CONTR. CUCCHI I	DATA 27.01.04	N° CODICE NSD.53.004
REV.	N° MOD.	DATA	FILE NSD53004C	APPROV. CUCCHI M	DIS. ARONICA R.	