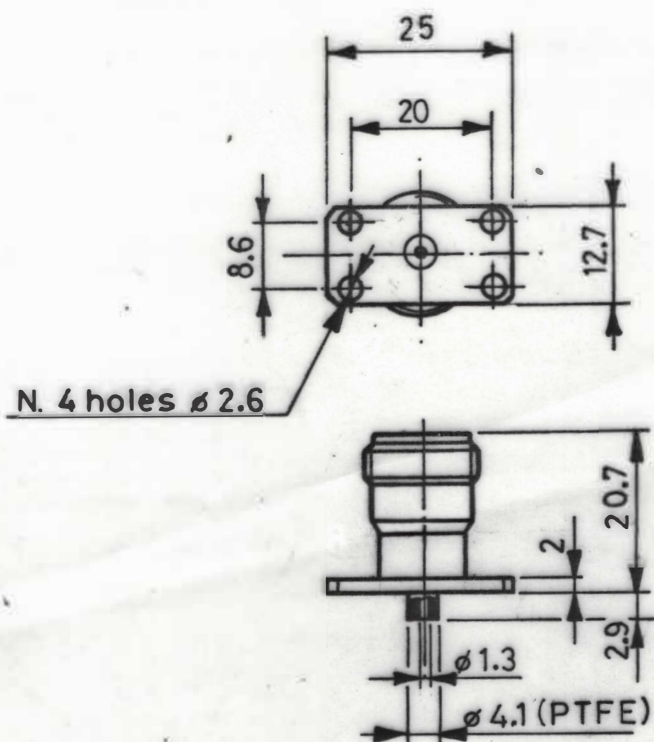


DIST.

A TERMINI DI LEGGE E' VIETATA LA RIPRODUZIONE O LA NOTIFICAZIONE DI QUESTO DISEGNO A TERZI SENZA AUTORIZZAZIONE SCRITTA.





SPECIFICATIONS

Mating and dimensions as per CECC 22210
 Frequency range 0 ÷ 6 GHz
 VSWR

MATERIALS AND FINISH

Body Cu Zn40 Pb2 UNI 5705 white bronze
 Center contact Cu Be HV 350 Au 1.3 μ
 Insulator PTFE

MOD. 1010

		DENOMINAZIONE		50 Ω - N SERIES CONNECTOR		  -ITALY-
				STRAIGHT SOCKET WITH FLUSH TERMINAL		
		SCALA	1 : 1	CONTR.	DATA	N° CODICE
		FILE		APPROV.	DIS.	NPD.09.002
REV.	N° MOD.	DATA		A. O.		