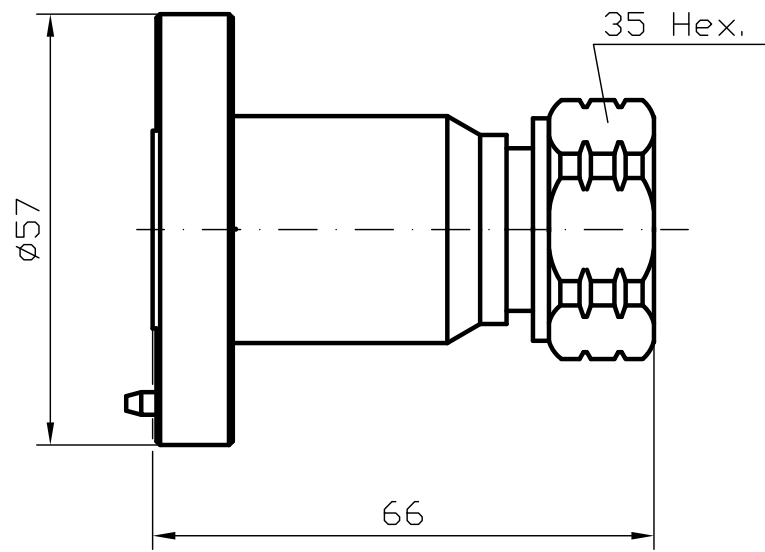


DIST.

A TERMINI DI LEGGE E' VIETATA LA RIPRODUZIONE O LA NOTIFICAZIONE DI QUESTO DISEGNO A TERZI SENZA AUTORIZZAZIONE SCRITTA.



SPECIFICATIONS

Mating and dimensions as per CECC 22190 (7/16 SERIES)
and CECC 22150 (EIA 7/8")


ELECTRICAL

Frequency range	VSWR
0 + 2 GHz	≤1,05 (≥ 32 dB)
2 + 2,7 GHz	≤1,10 (≥ 26 dB)

MATERIALS AND FINISH

Body and contact parts	Brass, ISO CuZn40 Pb2	Ag
Center Contact	Beryllium copper	Ag
Insulator	PTFE	
Gasket	Silicone rubber	
Other metal parts	Brass, ISO CuZn40 Pb2	Ni

MOD. 101C

			DEMINAZIONE			
			50 Ohm - BETWEEN SERIES ADAPTOR 7/8" EIA FLANGE to 7/16 PLUG			
			SCALA 1: 1	CONTR.	DATA 23. 05. 96	N° CODICE
REV.	N° MOD.	MTA	FILE STRO302C	APPROV. A.G.	DIS. T. E.	STR. 03. 002