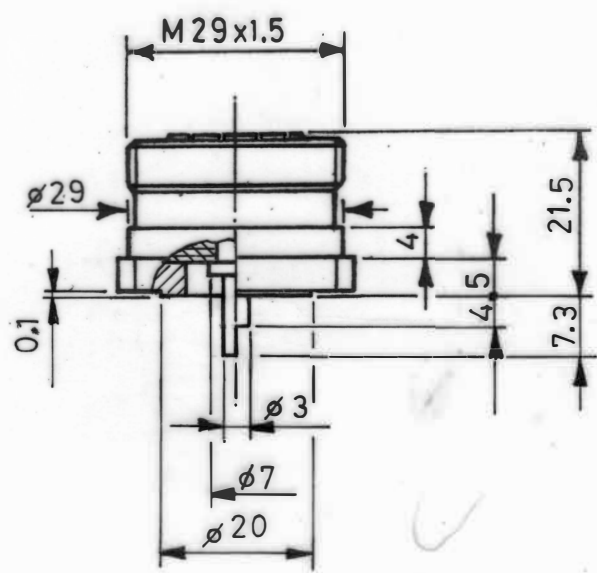
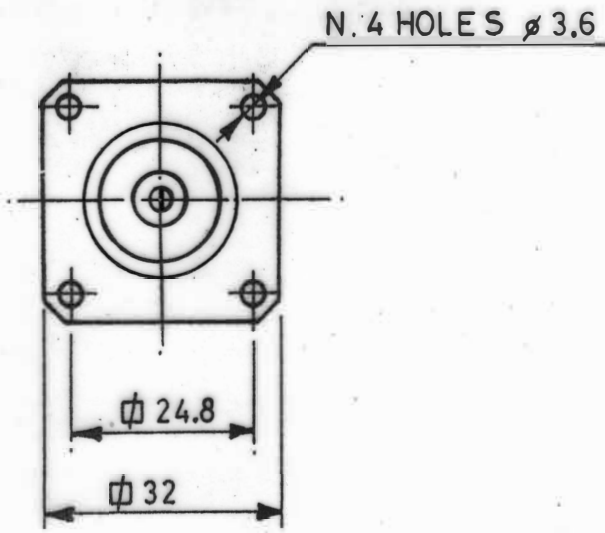


DIST.

A TERMINI DI LEGGE E' VIETATA LA RIPRODUZIONE O LA NOTIFICAZIONE DI QUESTO DISEGNO A TERZI SENZA AUTORIZZAZIONE SCRITTA.


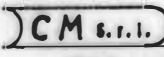


Mating and dimensions as per CECC 22190

MATERIALS AND FINISH

Body	Brass, ISO Cu Zn40 Pb2	WHITE BRONZE
Insulator	PTFE	
Spring center contact	Beryllium copper	Ag 5 μ min.

MOD. 101C

			DENOMINAZIONE 50 Ω - 7/16 SERIES CONNECTOR			  -ITALY-
			FIXED PANEL SOCKET FOR STRIPLINE			
SCALA 1 : 1		CONTR.	DATA 24.08.94		N° CODICE	
REV. A	N° MOD. 95.019	DATA 31.10.95	FILE	APPROV. A. Q.	DIS. <i>mano</i>	RPD.04.003