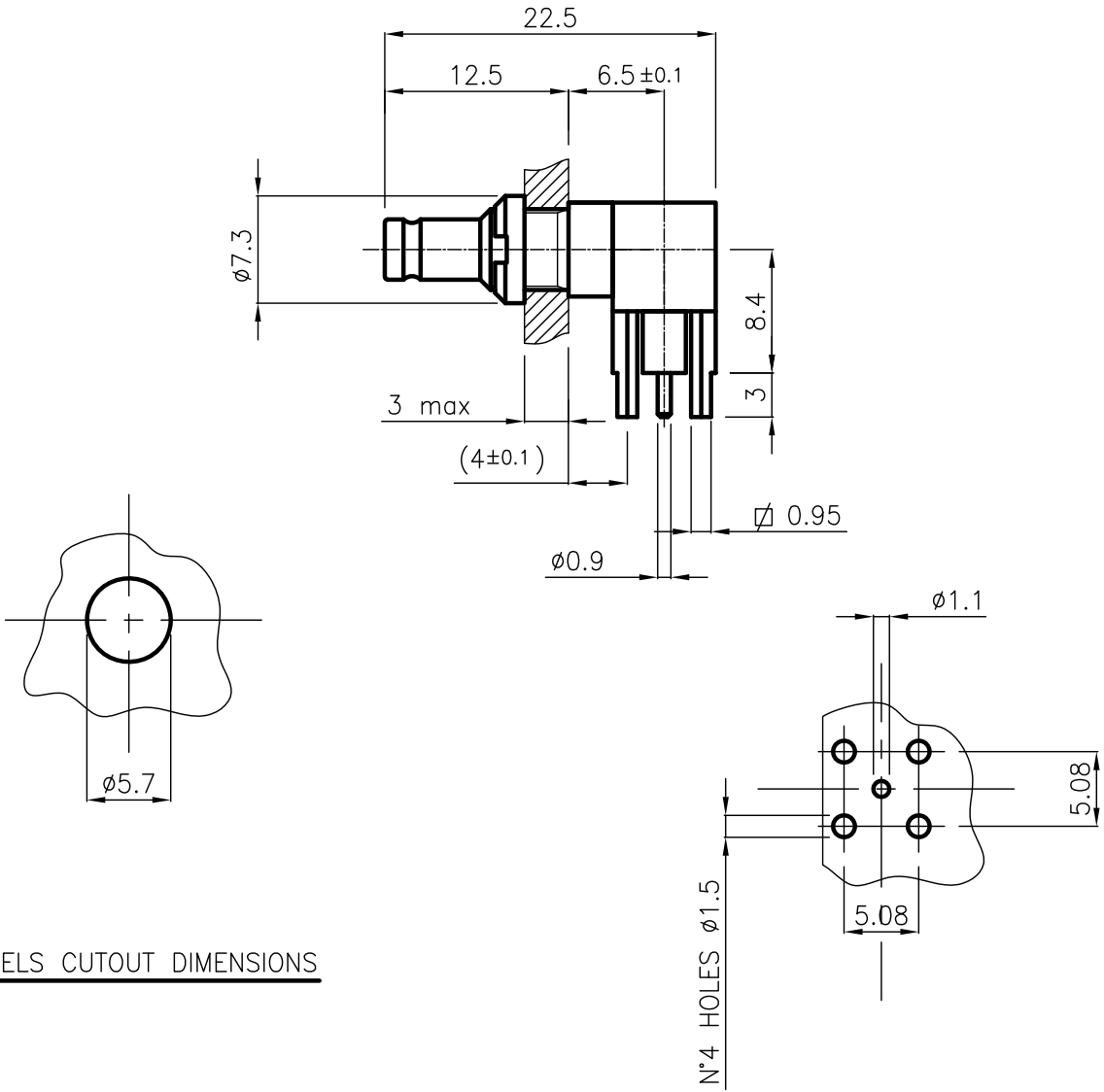


DIST.

A TERMINI DI LEGGE E' VIETATA LA RIPRODUZIONE O LA NOTIFICAZIONE DI QUESTO DISEGNO A TERZI SENZA AUTORIZZAZIONE



PANELS CUTOUT DIMENSIONS

SPECIFICATIONS

Mating and dimensions

as per CECC 22230 Type B,C,D

MATERIALS AND FINISH

Body P.C.B.	Brass CW 614 N (UNI EN 12164)	White Bronze
Body Socket	Brass CW 614 N (UNI EN 12164)	Au
Contact spring	Beryllium copper	Au
Insulator	PTFE (Teflon)	
Other metal parts	Brass CW 614 N (UNI EN 12164)	Ni

MOD. 101

			DENOMINAZIONE		
			50/75 Ohm - 1.0/2.3 SERIES COAXIAL CONNECTOR RIGHT ANGLE SOCKET FOR P.C.B.		
SCALA		2:1	CONTR.		DATA
FILE		BPG0202C	APPROV. A.Q.		04.06.02
REV.	N° MOD.	DATA			
/	EMESSO	04.06.02			



N° CODICE
BPG.02.002