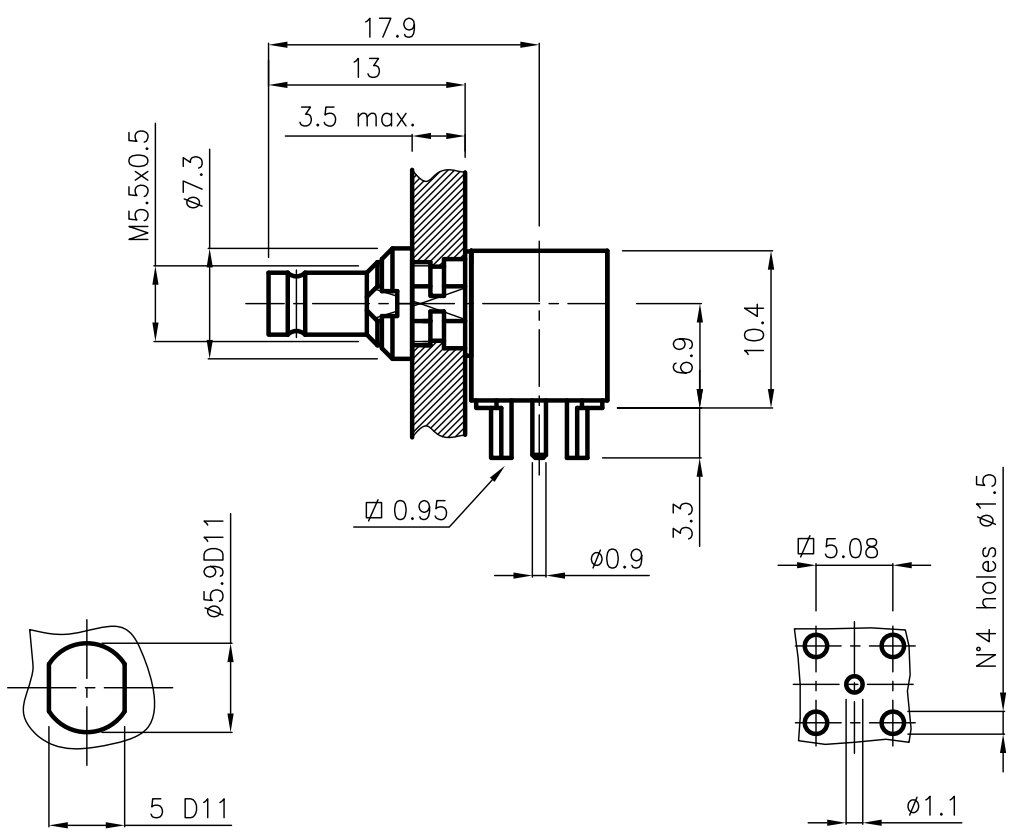


DIST.

A TERMINI DI LEGGE E' VIETATA LA RIPRODUZIONE O LA NOTIFICAZIONE DI QUESTO DISEGNO A TERZI SENZA AUTORIZZAZIONE



PANEL CUTOUT DIMENSIONS


SPECIFICATIONS

Mating and dimensions as per CECC EN 122230 Type B,C,D

MATERIALS AND FINISH

| | | |
|-------------------|--------------------------------|---------|
| Body | CW 614 N as per (UNI EN 12164) | Au |
| Contact spring | Beryllium copper | Au |
| Insulator | PTFE (Teflon) | |
| Other metal parts | CW 614 N as per (UNI EN 12164) | Au / Ni |

MOD. 101

| | | | | | | |
|--------|----------|----------|---|--|---------------|---|
| | | | DENOMINAZIONE | | |  |
| | | | 75 Ohm 1.0/2.3 COAXIAL SERIES CONNECTOR RIGHT- ANGLE SOCKET FOR P.C.B. | | | |
| SCALA | | 2:1 | CONTR. | | DATA | N° CODICE |
| FILE | | BPG0107C | APPROV. A.Q. | | DIS. Torti E. | |
| ISSUED | 06.12.00 | | | | | BPG.01.007 |
| REV. | N° MOD. | DATA | | | | |