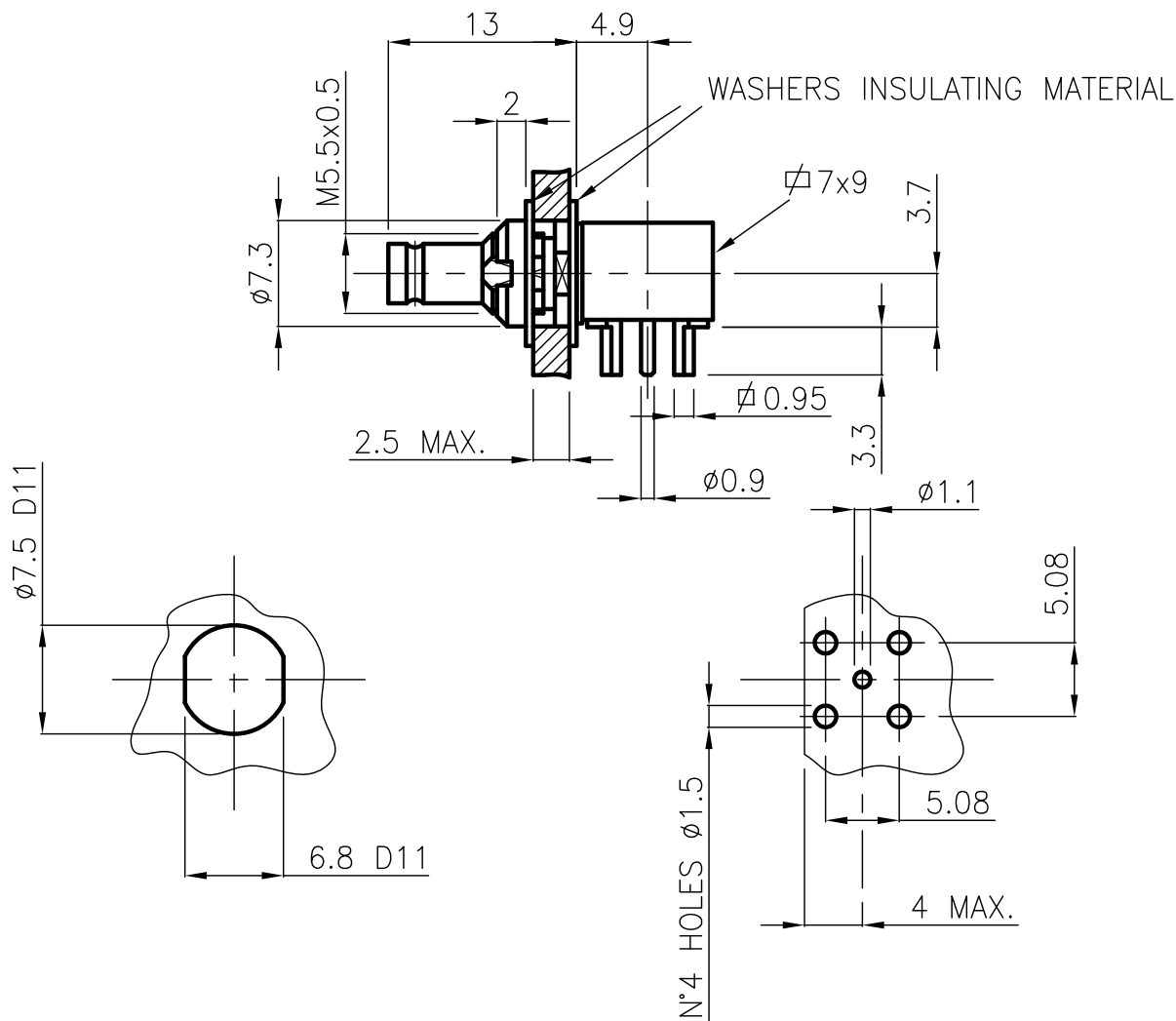


DIST.

A TERMINI DI LEGGE E' VIETATA LA RIPRODUZIONE O LA NOTIFICAZIONE DI QUESTO DISEGNO A TERZI SENZA AUTORIZZAZIONE



PANELS CUTOUT DIMENSIONS

SPECIFICATIONS

Mating and dimensions as per CECC 22230

MATERIALS AND FINISH

|                   |                       |         |
|-------------------|-----------------------|---------|
| Body              | Brass ISO Cu Zn40 Pb2 | Au      |
| Contact spring    | Beryllium copper      | Au      |
| Insulator         | PTFE (Teflon)         |         |
| Other metal parts | Brass ISO Cu Zn40 Pb2 | Au / Ni |

MOD. 101

|      |         |        |                                   |
|------|---------|--------|-----------------------------------|
|      |         |        | DENOMINAZIONE                     |
|      |         |        | 50 Ohm - SERIES COAXIAL CONNECTOR |
|      |         |        | RIGHT ANGLE SOCKET FOR P.C.B.     |
|      | SCALA   | CONTR. | DATA                              |
|      | 2 : 1   |        | 27.07.98                          |
| REV. | N° MOD. | DATA   | FILE                              |
|      |         |        | BPG0105C                          |
|      |         |        | APPROV. A.Q.                      |
|      |         |        | DIS.                              |



N° CODICE  
**BPG.01.005**