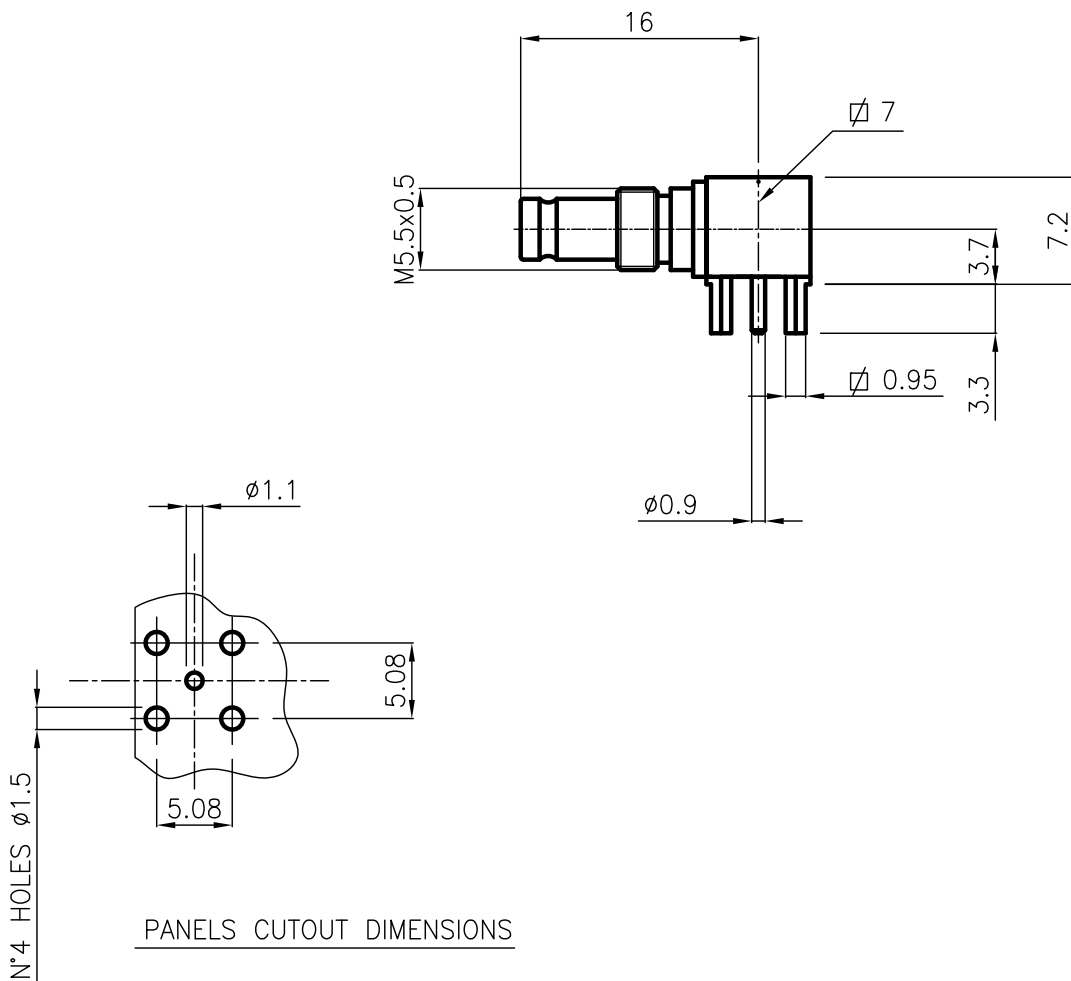


DIST.

A TERMINI DI LEGGE E' VIETATA LA RIPRODUZIONE O LA NOTIFICAZIONE DI QUESTO DISEGNO A TERZI SENZA AUTORIZZAZIONE



SPECIFICATIONS

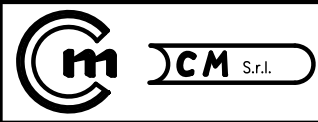
Mating and dimensions as per CECC 22230 Type A,B,C,D

MATERIALS AND FINISH

Body	Brass	Au 1 μ
Socket inner contact	Beryllium copper	Au 1 μ
Insulator	PTFE (Teflon)	

MOD. 101

			DENOMINAZIONE		
			50 Ohm - 1.0/2.3 SERIES - COAXIAL CONNECTOR RIGHT ANGLE SOCKET FOR P.C.B.		
SCALA		2:1	CONTR. CUCCHI I.		DATA
FILE		BPG01002C	APPROV. CUCCHI M.		07.01.91
REV.	N° MOD.	DATA			
/	EMESSO	07.01.91			



N° CODICE
BPG.01.002