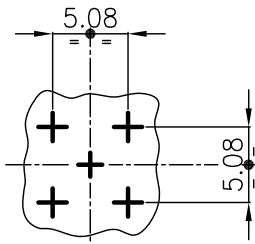
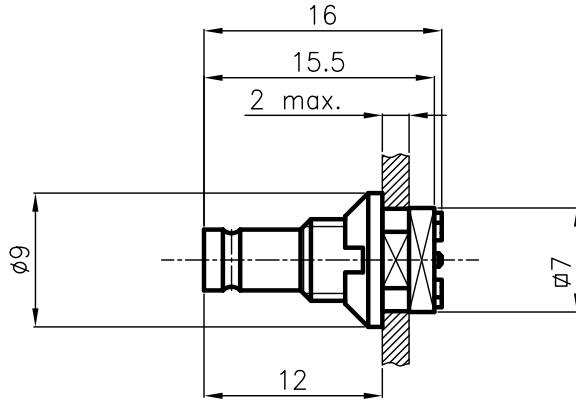
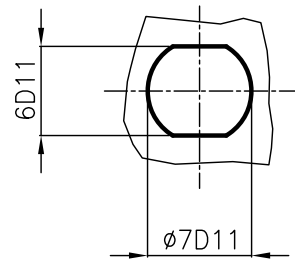


DIST.

A TERMINI DI LEGGE E' VIETATA LA RIPRODUZIONE O LA NOTIFICAZIONE DI QUESTO DISEGNO A TERZI SENZA AUTORIZZAZIONE



For SMD attachment



PANEL CUTOUT DIMENSIONS

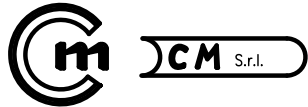
SPECIFICATIONS

Mating and dimensions as per CEI CECC EN 122230

MATERIALS AND FINISH

Body	CW 614 N ( UNI EN 12164 )	Au
Contact spring	Beryllium copper	Au
Insulator	PTFE (Teflon)	
Other metal parts	CW 614 N ( UNI EN 12164 )	Au / Ni

MOD. 101

			DENOMINAZIONE			
			75 Ohm - 1.0/2.3 SERIES COAXIAL CONNECTOR STRAIGHT PANEL SOCKET FOR P.C.B. (SMD)			
/	ISSUED	23.05.00	SCALA 1 : 1	CONTR.	DATA 23.05.00	N° CODICE
REV.	N° MOD.	DATA	FILE BPD0706C	APPROV. A.Q.	DIS.	<b>BPD.07.006</b>