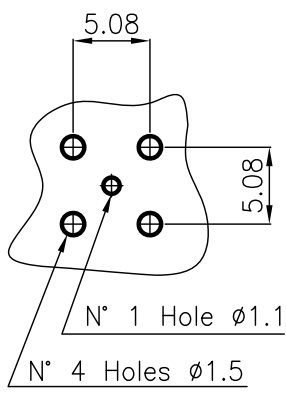
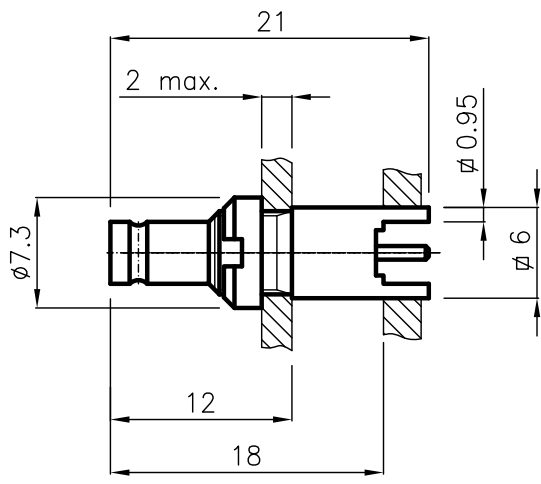
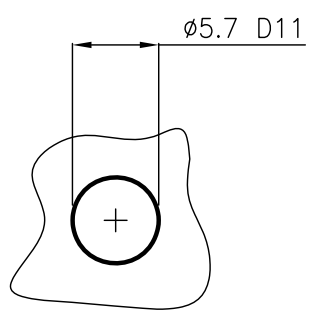


DIST.

A TERMINI DI LEGGE E' VIETATA LA RIPRODUZIONE O LA NOTIFICAZIONE DI QUESTO DISEGNO A TERZI SENZA AUTORIZZAZIONE



PANELS CUTOUT  
DIMENSIONS



SPECIFICATIONS

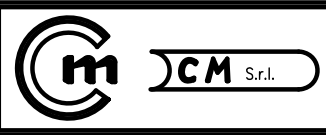
Mating and dimensions as per CEI CECC EN 122 230

MATERIALS AND FINISH

Body	Brass	Au
Contact spring	Beryllium copper	Au
Insulator	PTFE (Teflon)	
Nut	Brass	Ni

MOD. 101

			DENOMINAZIONE		
			75 Ohm - 1.0/2.3 SERIES		
			STRAIGHT SOCKET FOR P.C.B.		
SCALA		2:1	CONTR. CUCCHI I.		DATA 18.01.08
FILE		BPD03003C	APPROV. CUCCHI M.		DIS. Lorenzon I.
REV.	N° MOD.	DATA			
/	EMESSO	18.01.08			



N° CODICE  
**BPD.03.003**