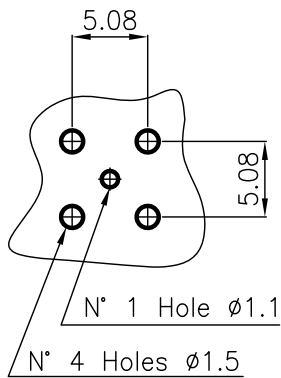
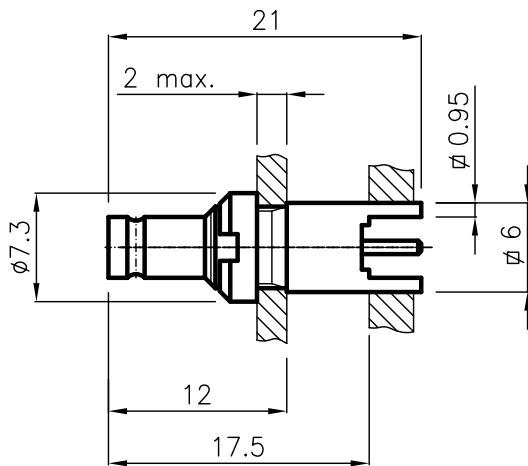
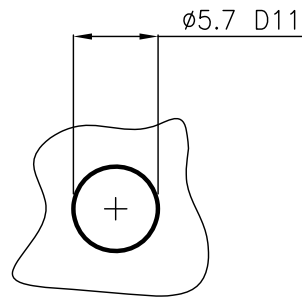


DIST.

A TERMINI DI LEGGE E' VIETATA LA RIPRODUZIONE O LA NOTIFICAZIONE DI QUESTO DISEGNO A TERZI SENZA AUTORIZZAZIONE



PANELS CUOUT
DIMENSIONS



SPECIFICATIONS

Mating and dimensions

as per CEI CECC EN 122 230

MATERIALS AND FINISH

Body	Brass	Au
Contact spring	Beryllium copper	Au
Insulator	PTFE (Teflon)	
Nut	Brass	Ni

MOD. 101

			DENOMINAZIONE		
			1.0/2.3 SERIES - 75 Ohm		
			STRAIGHT SOCKET FOR P.C.B.		
SCALA	2:1	CONTR. CUCCHI I.	DATA	18.11.02	
FILE	BPDO302C	APPROV. CUCCHI M.	DIS. ARONICA R.		



N° CODICE
BPD.03.002