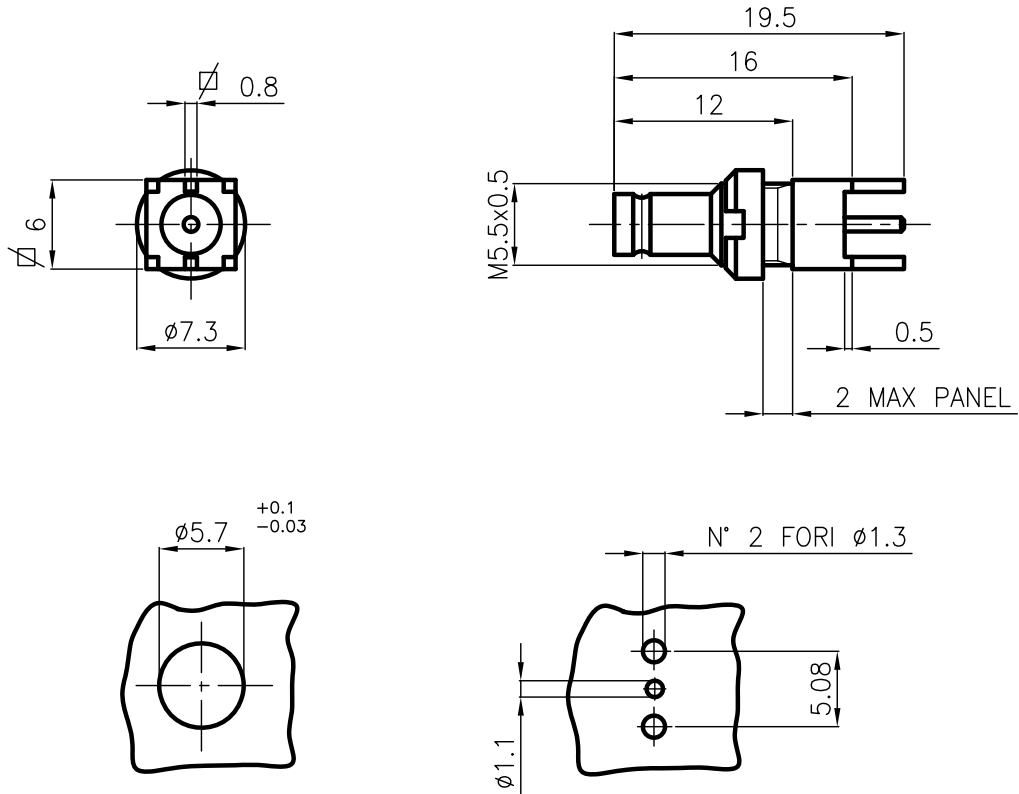


DIST.

A TERMINI DI LEGGE E' VIETATA LA RIPRODUZIONE O LA NOTIFICAZIONE DI QUESTO DISEGNO A TERZI SENZA AUTORIZZAZIONE



PANEL CUTOUT DIMENSIONS

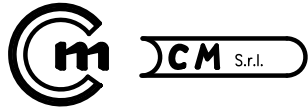
SPECIFICATIONS

Mating and dimensions as per CEI CECC EN 122230

MATERIALS AND FINISH

Body	Brass	Au
Contact spring	Beryllium copper	Au
Insulator	PTFE ( Teflon)	

MOD. 101

			DENOMINAZIONE			
			75 Ohm - 1.0/2.3 SERIES COAXIAL CONNECTOR STRAIGHT SOCKET FOR P.C.B.			
			SCALA 2:1	CONTR. CUCCHI I	DATA 19.05.03	N° CODICE <b>BPD.09.001</b>
REV.	N° MOD.	DATA	FILE BPD09001C	APPROV. CUCCHI M	DIS. CUCCHI I	