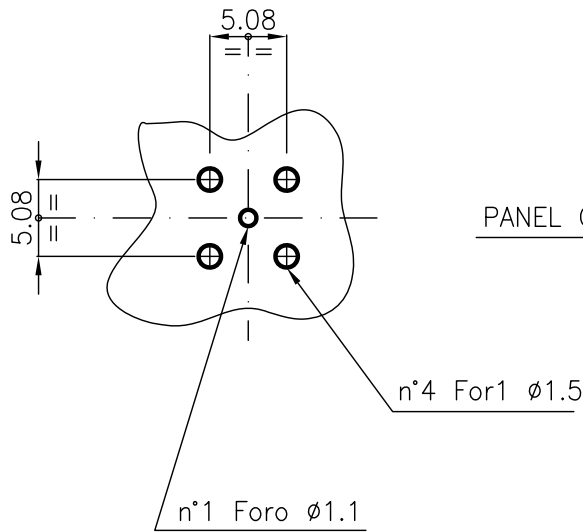
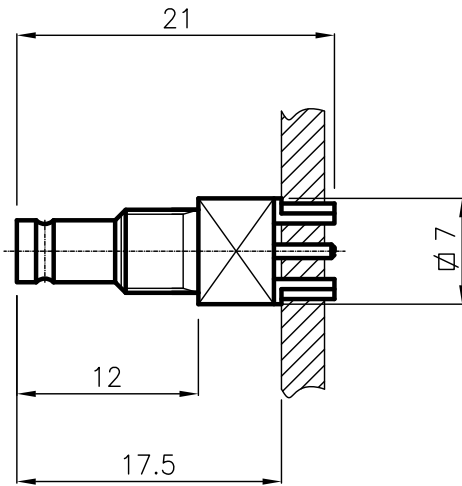


DIST.

A TERMINI DI LEGGE E' VIETATA LA RIPRODUZIONE O LA NOTIFICAZIONE DI QUESTO DISEGNO A TERZI SENZA AUTORIZZAZIONE



PANEL CUTOUT DIMENSIONS

SPECIFICATIONS

Mating and dimensions

as per CEI CECC EN 122230

Type A,B,C,D

MATERIALS AND FINISH

Body

Brass

Au

Contact spring

Beryllium copper

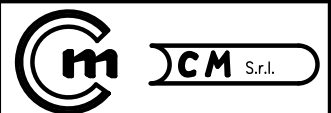
Au

Insulator

PTFE (Teflon)

MOD. 101

			DENOMINAZIONE		
			1.0/2.3 SERIES		
			STRAIGHT P.C.B. SOCKET		
SCALA		2:1	CONTR. CUCCHI I.		DATA 06.06.03
FILE		BPD07903C	APPROV. CUCCHI M.		DIS. ARONICA R.
REV.	N° MOD.	DATA			
/	EMESSO	06.06.03			



N° CODICE
BPD.07.903