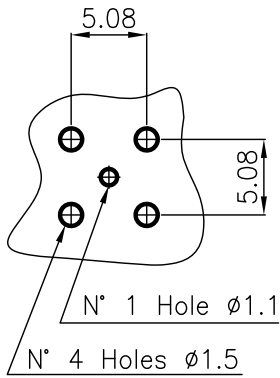
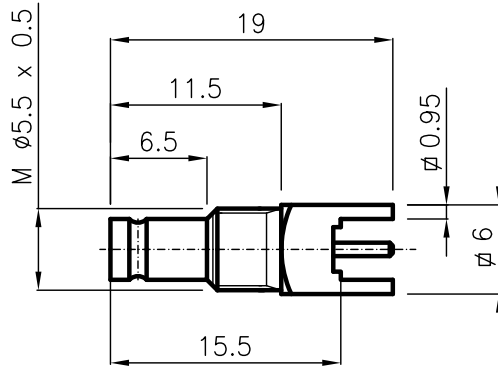


DIST.

A TERMINI DI LEGGE E' VIETATA LA RIPRODUZIONE O LA NOTIFICAZIONE DI QUESTO DISEGNO A TERZI SENZA AUTORIZZAZIONE



PANEL CUOUT
DIMENSIONS

SPECIFICATIONS

Mating and dimensions

as per CEI CECC EN 122 230

MATERIALS AND FINISH

Body

Brass

Au

Contact spring

Beryllium copper

Au

Insulator

PTFE (Teflon)

MOD. 101

			DENOMINAZIONE		
			1.0/2.3 SERIES - 75 Ohm		
			STRAIGHT SOCKET FOR P.C.B.		
			SCALA 2:1	CONTR. CUCCHI I.	DATA 18.11.02
			FILE BPD0301C	APPROV. CUCCHI M.	DIS. ARONICA R.
REV.	N° MOD.	DATA			



N° CODICE

BPD.03.001