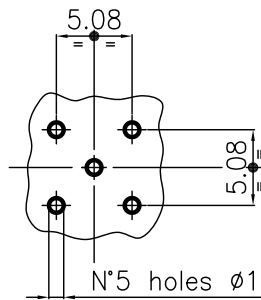
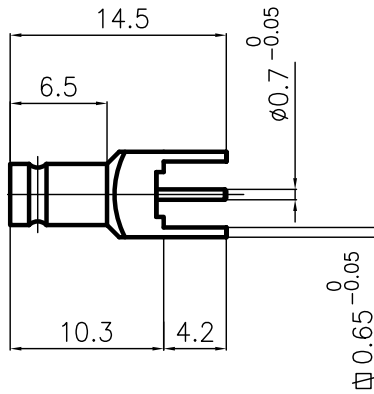


DIST.

A TERMINI DI LEGGE E' VIETATA LA RIPRODUZIONE O LA NOTIFICAZIONE DI QUESTO DISEGNO A TERZI SENZA AUTORIZZAZIONE



Panels cutout dimensions

SPECIFICATIONS

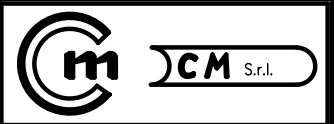
Mating and dimensions as per CEI CECC EN 122230 Type B,C,D

MATERIALS AND FINISH

Body	Brass	Au
Contact spring	Beryllium copper	Au
Insulator	PTFE (Teflon)	

MOD. 101

			DENOMINAZIONE		
			1.0/2.3 SERIES - 50 Ohm		
			P.C.B. STRAIGHT SOCKET		
			SCALA 2 : 1	CONTR. Cucchi I	DATA 20.02.03
			FILE BPD0107C	APPROV. Cucchi M	DIS. Torti E.
REV.	N° MOD.	DATA			
/	ISSUED	20.02.03			



N° CODICE
BPD.01.007